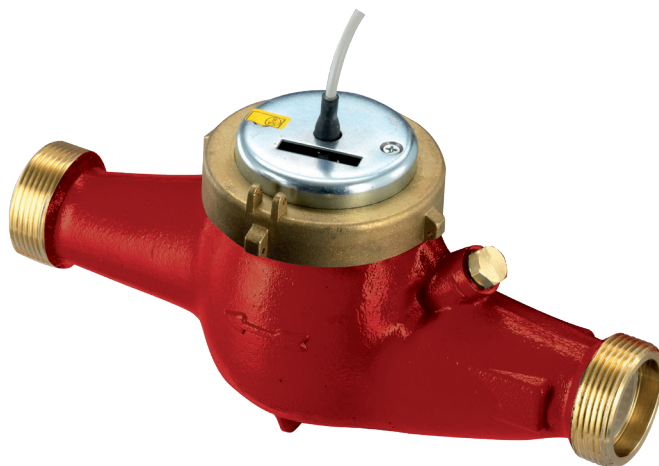


# ACS Meter MT

**Contatori d'acqua calda sanitaria multigetto con emettitore Reed.**

ACS Meter MT è un contatore per acqua multigetto a quadrante asciutto, progettato per rispondere alle severe prescrizioni previste dalla Direttiva MID 2014/32/UE e dalla Norma europea ISO 4064. Ideale per la misurazione in utenze di media taglia. E' dotato di un emettitore di impulsi per essere collegato ad elettroniche di comunicazione M-Bus.

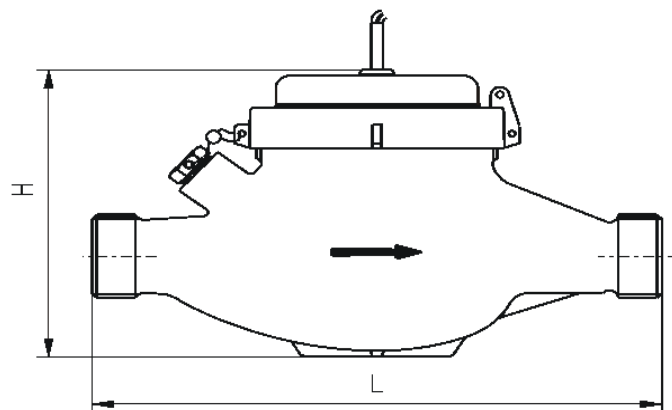


## Caratteristiche funzionali e strutturali

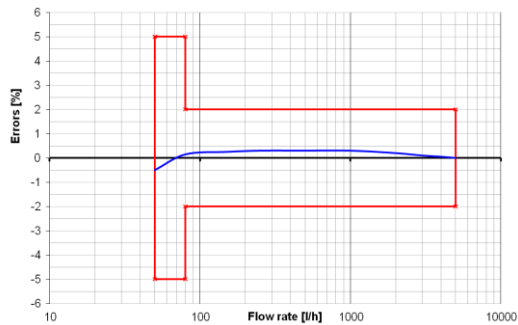
- Temperatura di funzionamento fino a 90° C
- Portata nominale  $Q_3$  da 6,3 a 16,0 mc/h
- Diametro nominale DN da 25 a 40 mm
- Interasse 260 a 300 mm
- Valute a impulsi da 10 l/imp
- Classe di precisione della misurazione MID ( $Q_3 / Q_1$ ) fino a R100 orizzontale e fino a R40 verticale
- Totalizzatore a 5 cifre
- Lunghezza cavo da 1,5 m
- A prova di manomissione grazie alla copertura metallica
- Carico di pressione massima 1,6 MPa
- Classe di protezione IP65

## Dati tecnici

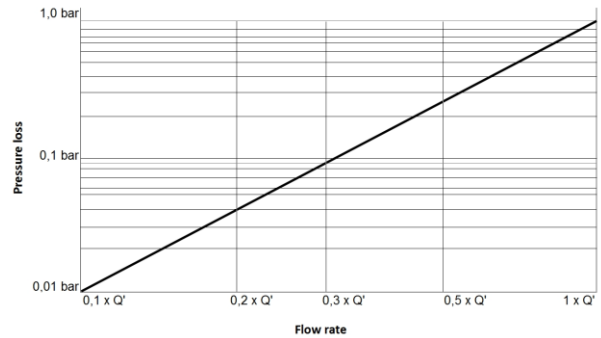
Lunghezza in mm	Altezza in mm	Portata nominale $Q_3$ in mc/h	Diametro nominale DN in mm	Filetto in pollici	Flusso iniziale in l / h	Portata Q a 1 bar perdita di pressione in l / h (ca.)	Weight in kg (ca.)
260	150	6,3	25	G 1 1/4 B	14	11000	2,9
260	150	10,0	32	G 1 1/2 B	17	12500	2,9
300	171	16,0	32	G 2 B	19	24000	4,9



## Curva di errore tipica Q3 4 R80H



## Grafico tipico della perdita di carico



## Dati emettitore Reed

Tensione di commutazione diretta	200 V
Corrente di commutazione	500 mA
Tempo di commutazione	0,5 ms
Corrente di trasporto	500 mA
Resistenza di transizione	150 mOhm
Capacità	0,2 pF

## Omologazioni e certificati

- Classe di protezione IP65
- EU-Type Examination Certificate according to 2014/32/EU (MID)
- OIML R49
- EN 14154
- KTW / W270 (D)

## Accessori disponibili



**Kit Raccordi** formato da 2 dadi, due manicotti in ottone e due guarnizioni in gomma. Disponibili per taglie da DN 25 a DN 40 mm.

**TermoGea**