

Rev. 10-2020

TermoGeda



Relay Wireless

Scheda Tecnica e Manuale di Installazione

Avvertenze generali

- ⚠ Leggere attentamente le avvertenze contenute nel seguente documento in quanto forniscono importanti indicazioni riguardanti la sicurezza d'installazione, d'uso e di manutenzione.
- ⚠ Tutte le operazioni dovranno essere eseguite con cura e a regola d'arte, in conformità delle norme di sicurezza sul lavoro vigenti.
- ⚠ Dopo aver tolto l'imballo assicurarsi dell'integrità e della completezza del contenuto. In caso di non rispondenza rivolgersi all'agenzia che ha venduto l'apparecchio.
- ⚠ E' vietato modificare i dispositivi di sicurezza o di regolazione senza l'autorizzazione e le indicazioni del costruttore dell'apparecchio.
- ⚠ E' vietato disperdere e lasciare alla portata di bambini il materiale dell'imballo in quanto può essere potenziale fonte di pericolo.
- ⚠ Gli interventi di riparazione o manutenzione devono essere eseguiti dal Servizio Tecnico di Assistenza o da personale qualificato secondo quanto previsto dal presente libretto. Non modificare o manomettere l'apparecchio in quanto si possono creare situazioni di pericolo ed il costruttore dell'apparecchio non sarà responsabile di eventuali danni provocati.
- ⚠ Il costruttore non può essere considerato responsabile per eventuali danni derivanti da usi impropri, erronei e irragionevoli.

SOMMARIO

Scheda Tecnica 3

ISTRUZIONI DI INSTALLAZIONE..... 4

 1.1 Collegamento elettrico4

ADVANCED SETTINGS 5

SCHEDA TECNICA

RELAY WIRELESS

Modulo relè con tecnologia Z-Wave, ideale per accendere o spegnere carichi elettrici indipendenti.



SPECIFICHE TECNICHE

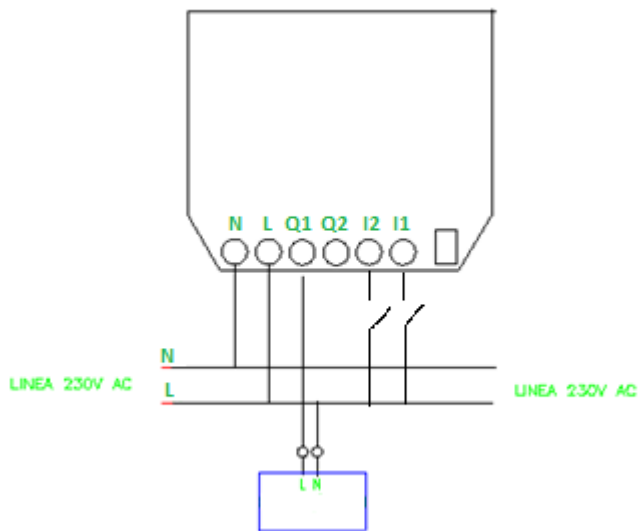
Modello	RELAY WIRELESS 2	RELAY WIRELESS 1
Codice	Z-REL-2	Z-REL-1
Numero di relè	2	1
Alimentazione	110-240 VAC \pm 10% 50/60 Hz 24-30 V CC	110-240 VAC \pm 10% 50/60 Hz 24-30 V CC
Corrente di carico nominale dell'uscita AC (resistivo)	4 A / 240 V CA	10A / 240 VAC
Corrente di carico nominale dell'uscita DC (resistivo)	4 A / 30 V CC	10A / 30 VDC
Protocollo di comunicazione	Z-Wave	Z-Wave
Temperatura di funzionamento	-10 ° C + 40 ° C	-10 ° C + 40 ° C
Dimensioni (LxAxP)	41,8 x 36,8 x 16,9 mm	41,8 x 36,8 x 15,4 mm
Peso	28 gr	24gr
Consumo di energia elettrica	0,4 W	0,4W
Ripetitore Z-Wave	SI	SI
Distanza	fino a 30 m all'interno	fino a 30 m all'interno

ISTRUZIONI DI INSTALLAZIONE

1.1 COLLEGAMENTO ELETTRICO

Il modulo relè wireless deve essere montato dentro una piccola scatola stagna.

Il modello Z-REL-1 ha solo 1 uscita relè indicata come (Q1), mentre che il modello Z-REL-2 ha 2 uscite relè (Q1,Q2), da collegare come indica lo schema elettrico.



ADVANCED SETTINGS

INCLUSIONE:

- Attivare la modalità inclusione sulla centralina.
 - AUTO INCLUSIONE: Connettere il device all'alimentazione.
 - INCLUSIONE MANUALE: Connettere il device all'alimentazione e premere l'interruttore connesso a L1 3 volte in 3 secondi.

ESCLUSIONE:

- Attivare la modalità esclusione sulla centralina.
- Connettere il device all'alimentazione e premere l'interruttore connesso a L1 3 volte in 3 secondi.

IMPOSTAZIONI DI FABBRICA:

- Connettere il device all'alimentazione e premere l'interruttore connesso a L1 5 volte in 3 secondi nel primo minuto di alimentazione.

TermoGea

È un marchio di

DEK Italia S.r.l.

Via dei Castelli Romani, 22
00071 – Pomezia
Roma – Italia

Contatti:

Sito Web: www.termogea.com

E-mail: info@termogea.com

Telefono: +39 0691385846