

Rev. 06-2019

TermoGeda



TOUCH CONTROL
Manuale di Installazione

Avvertenze generali

- ⚠ Leggere attentamente le avvertenze contenute nel seguente documento in quanto forniscono importanti indicazioni riguardanti la sicurezza d'installazione, d'uso e di manutenzione.
- Tutte le operazioni dovranno essere eseguite con cura e a regola d'arte, in conformità delle norme di sicurezza sul lavoro vigenti.
- Dopo aver tolto l'imballo assicurarsi dell'integrità e della completezza del contenuto. In caso di non rispondenza rivolgersi all'agenzia che ha venduto l'apparecchio.
- E' vietato modificare i dispositivi di sicurezza o di regolazione senza l'autorizzazione e le indicazioni del costruttore dell'apparecchio.
- ⚠ E' vietato disperdere e lasciare alla portata di bambini il materiale dell'imballo in quanto può essere potenziale fonte di pericolo.
- Gli interventi di riparazione o manutenzione devono essere eseguiti dal Servizio Tecnico di Assistenza o da personale qualificato secondo quanto previsto dal presente libretto. Non modificare o manomettere l'apparecchio in quanto si possono creare situazioni di pericolo ed il costruttore dell'apparecchio non sarà responsabile di eventuali danni provocati.
- Il costruttore non può essere considerato responsabile per eventuali danni derivanti da usi impropri, erronei e irragionevoli.

SOMMARIO

DESCRIZIONE.....	3
ISTRUZIONI DI INSTALLAZIONE.....	4
1.1 Montaggio pannello di controllo remoto a muro	4
1.2 Collegamento Alimentazione.....	5
INFORMAZIONI TECNICHE.....	6

DESCRIZIONE

Il pannello di controllo remoto è Touch screen LCD da 7" con risoluzione 800x480 pixel per gestire la termoregolazione di più zone climatiche da un unico punto di controllo.

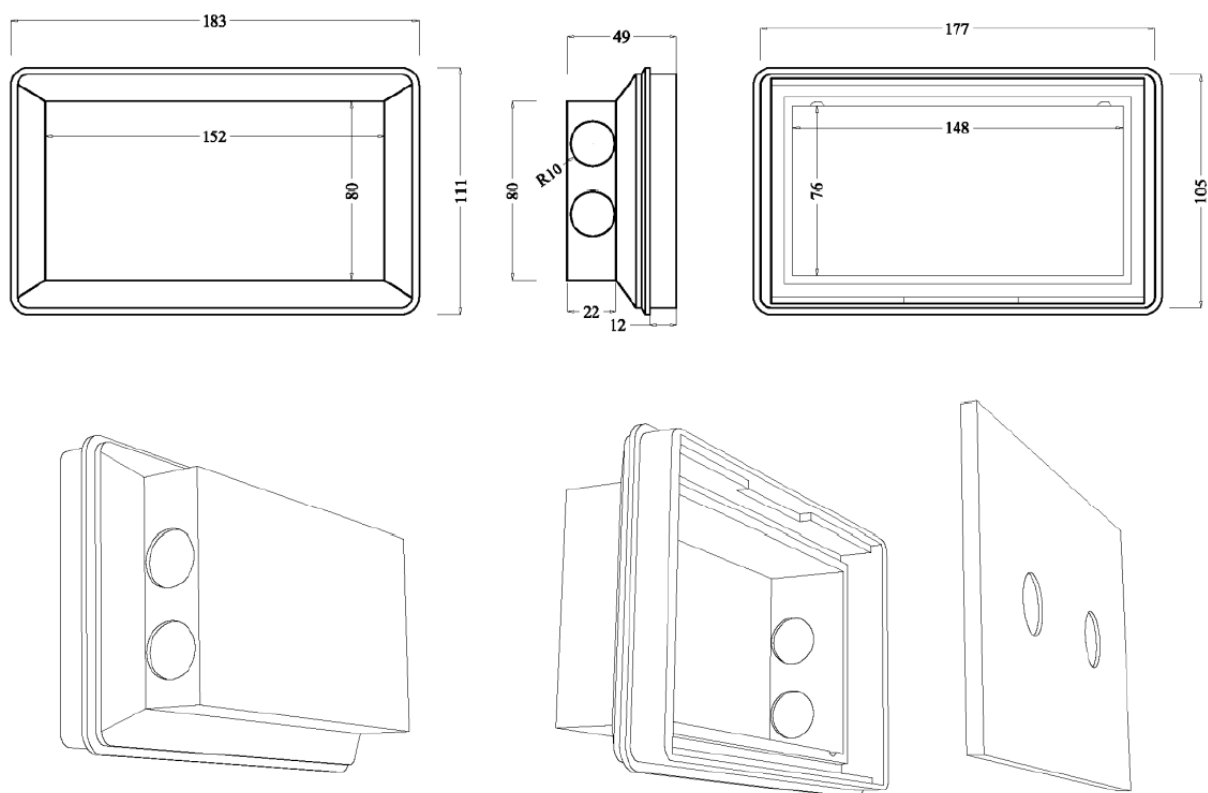
La comunicazione via bus alla centralina di regolazione integra il pannello in un sistema di termoregolazione completo in grado di gestire tutti gli impianti di termoregolazione in riscaldamento e raffrescamento con controllo dell'umidità e qualità dell'aria.

L'utente può impostare i valori di setpoint delle varie zone le programmazioni orarie di ciascuna zona.

ISTRUZIONI DI INSTALLAZIONE

1.1 MONTAGGIO PANNELLO DI CONTROLLO REMOTO A MURO

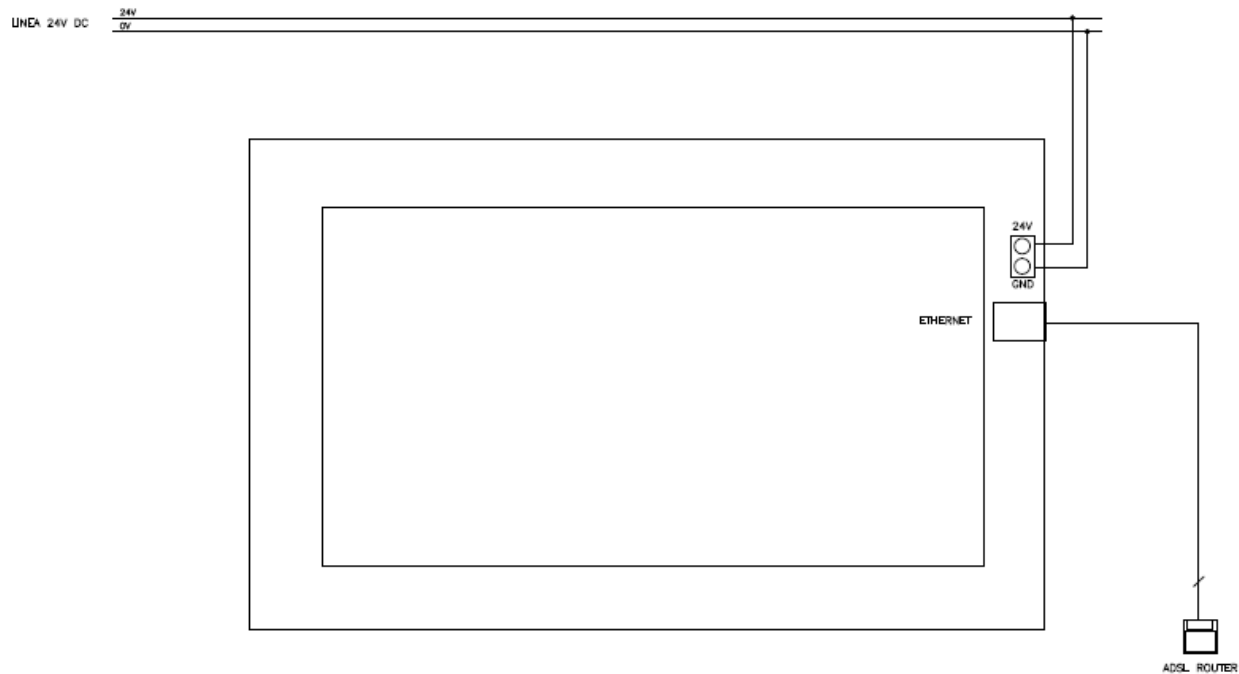
Il controllo remoto è fornito con l'apposito alloggiamento ad incasso. Tale struttura va opportunamente collocata nella parete ad è dotata dei tappi necessari al passaggio delle predisposizioni elettriche e di comunicazione.



⚠ Effettuare i collegamenti elettrici prima di inserire il Pannello Touch nell'alloggiamento filo-muro.

1.2 COLLEGAMENTO ALIMENTAZIONE

Il pannello di controllo remoto è dotato di morsettiera nella parte posteriore per il collegamento alla linea a 24 V dc.



⚠ Rispettare la polarità [**nero (-), rosso (+)**] quando si effettua il collegamento all'alimentazione.

INFORMAZIONI TECNICHE

CARATTERISTICHE TECNICHE	
Alimentazione	24Vdc, 2.5 A
Processore	Broadcom BCNM2387 chipset
WiFi	802.11 b/g/n a 2.4 GHz
Bluetooth	4.1 Classic e LE
Memoria	LPDDR2 da 1 GB
Conessioni	n.1 porta Ethernet 10/100 n.1 connettore audio/video HDMI n.1 connettore audio/video RCA
Display	Multitouch screen capacitivo fino a 10 tocchi
Risoluzione	800X480 px a 60 fps
Angolo di visione	70°
Colore	RGB a 245 bit
Condizioni ambientali di funzionamento	Temperatura 0...50°C Umidità 10...95%, UR senza condensa
Stoccaggio	-20...50°C
Montaggio	Fissaggio a muro o autoportante su piano
Dimensioni (LxPxH)	197x116x47
Materiale di copertura	ABS nero
Grado di protezione	IP 20



DEK Italia S.r.l.

Via dei Castelli Romani, 22
00071 – Pomezia
Roma – Italia

Contatti:

Sito Web: www.dekitalia.com

E-mail: info@dekitalia.com

Telefono: +39 0691385846