

Rev. 01-2019

TermoGea



BASIC V2 CONTROL **Manuale di Installazione**

Avvertenze generali

- ⚠ Leggere attentamente le avvertenze contenute nel seguente documento in quanto forniscono importanti indicazioni riguardanti la sicurezza d'installazione, d'uso e di manutenzione.
- Tutte le operazioni dovranno essere eseguite con cura e a regola d'arte, in conformità delle norme di sicurezza sul lavoro vigenti.
- Dopo aver tolto l'imballo assicurarsi dell'integrità e della completezza del contenuto. In caso di non rispondenza rivolgersi all'agenzia che ha venduto l'apparecchio.
- E' vietato modificare i dispositivi di sicurezza o di regolazione senza l'autorizzazione e le indicazioni del costruttore dell'apparecchio.
- ⚠ E' vietato disperdere e lasciare alla portata di bambini il materiale dell'imballo in quanto può essere potenziale fonte di pericolo.
- Gli interventi di riparazione o manutenzione devono essere eseguiti dal Servizio Tecnico di Assistenza o da personale qualificato secondo quanto previsto dal presente libretto. Non modificare o manomettere l'apparecchio in quanto si possono creare situazioni di pericolo ed il costruttore dell'apparecchio non sarà responsabile di eventuali danni provocati.

- Il costruttore non può essere considerato responsabile per eventuali danni derivanti da usi impropri, erronei e irragionevoli.

SOMMARIO

DESCRIZIONE.....	3
ISTRUZIONI DI INSTALLAZIONE.....	4
1.1 Montaggio pannello di controllo remoto a muro.....	4
1.2 Connessione morsetti a molla.....	5
1.3 Collegamento Alimentazione.....	5
1.4 Collegamento BUS.....	6
INFORMAZIONI TECNICHE.....	7

DESCRIZIONE

Il pannello di controllo remoto è un termostato elettronico modbus dotato di sonda di temperatura in grado di gestire la temmoregolazione di una zona climatica.

La comunicazione via bus alla centralina di regolazione integra il pannello in un sistema di temmoregolazione completo in grado di gestire tutti gli impianti di temmoregolazione in riscaldamento e raffrescamento con controllo dell'umidità e qualità dell'aria.

L'utente può impostare i valori di setpoint della zona climatica.

ISTRUZIONI DI INSTALLAZIONE

1.1 MONTAGGIO PANNELLO DI CONTROLLO REMOTO A MURO

Il pannello di controllo remoto è un termostato elettronico modbus dotato di sonda di temperatura

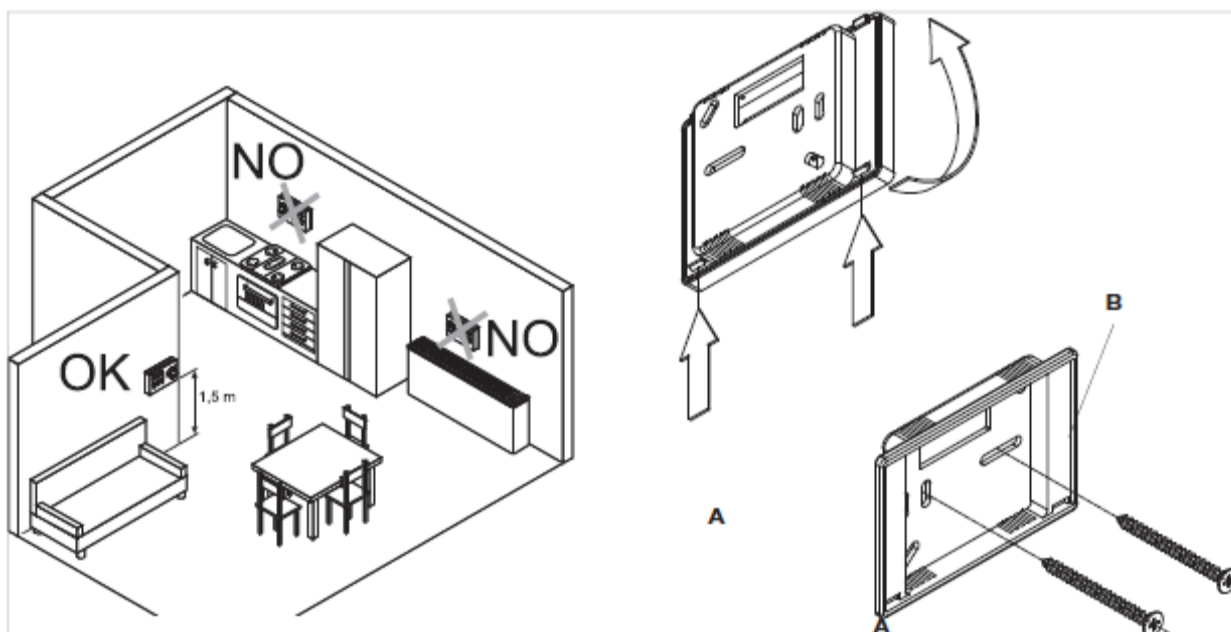
Installare il controllo remoto a muro lontano da porte e/o finestre e da fonti di calore (caloriferi, ventilconvettori, fornelli, raggi diretti del sole), su pareti interne e ad un'altezza di circa 1,5 m dal pavimento.

Il controllo remoto a muro è presente all'interno della confezione già assemblato, pertanto prima del montaggio a muro le due parti vanno separate sganciando i due dentini sporgenti nella parte posteriore (A).

Utilizzare poi la base del controllo (rif. B in figura) per tracciare a muro i punti di fissaggio (utilizzare due fori opposti).

Di seguito procedere con le seguenti operazioni:

- Forare la parete;
- Passare i cavi elettrici attraverso la finestra presente sulla base;
- Fissare la base del controllo alla parete utilizzando viti e tasselli adeguati;
- Eseguire le connessioni elettriche indi richiudere il controllo facendo attenzione a non schiacciare i conduttori.

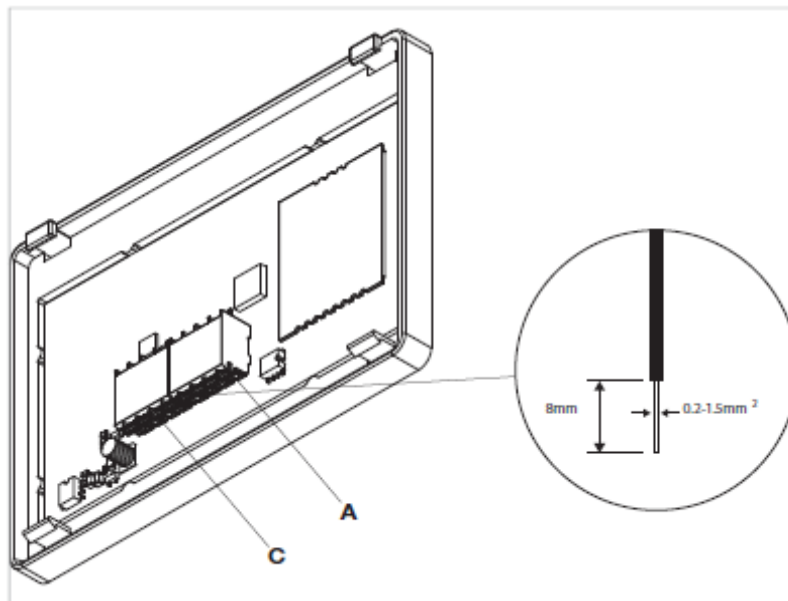


1.2 CONNESSIONE MORSETTI A MOLLA

I morsetti a molla destinati alle connessioni elettriche accettano cavi rigidi o flessibili con sezione da 0,2 a 1,5 mm², mentre se gli stessi sono dotati di capocorda con collare in plastica la sezione massima e ridotta a 0,75 mm².

Per una corretta e sicura connessione eseguire le seguenti operazioni:

- Realizzare una spellatura di 8 mm di lunghezza come in figura sottostante;
- Se il cavo è rigido il terminale del filo entrerà agevolmente, mentre con cavo flessibile è consigliabile l'utilizzo di una pinza a becchi per un corretto inserimento;
- Spingere a fondo i cavi e verificare il corretto fissaggio tirandoli leggermente;
- Per scollegare i cavi premere con un cacciavite sul corrispondente dentino bianco (rif. C) ed estrarre il conduttore.



1.3 COLLEGAMENTO ALIMENTAZIONE

Il modulo necessita di un alimentatore con le seguenti caratteristiche:

- Tensione continua 5 Vcc \pm 10%

⚠ Prima di connettere il dispositivo alla rete elettrica assicurarsi di aver rispettato tutte le raccomandazioni di cablaggio presenti in questo allegato tecnico, oltre ad aver rispettato le regole della buona tecnica di assemblaggio di quadro elettrico.

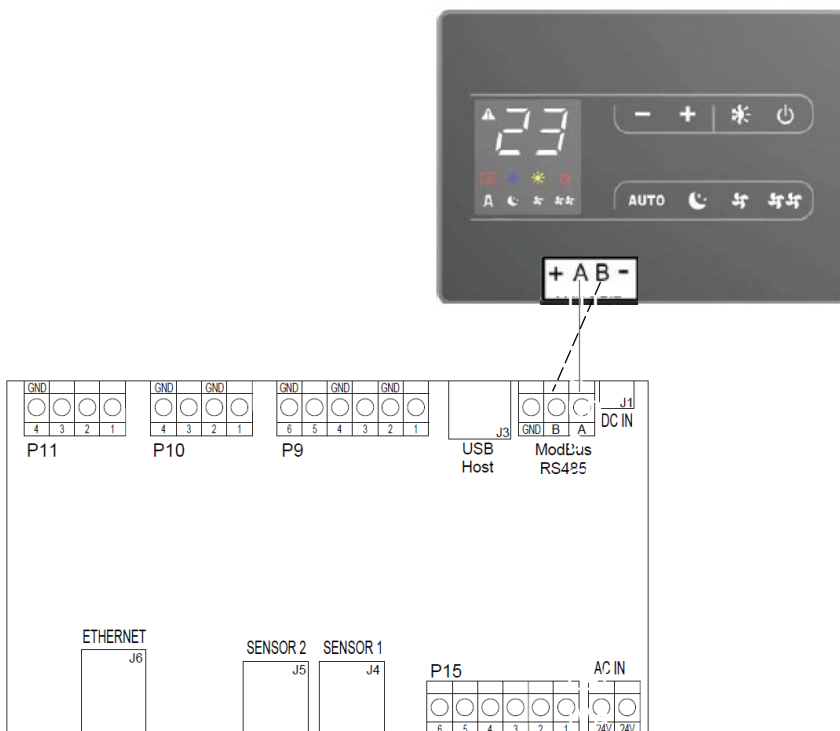
1.4 COLLEGAMENTO BUS

Il dispositivo è dotato di una interfaccia seriale RS485 con protocollo di comunicazione Modbus RTU.

Utilizzare un cavo schermato ad una coppia di conduttori twistati conforme alle norme EIA RS 485. Si raccomanda l'uso di cavo Belden 9841.

Porre attenzione nel connettere correttamente i poli "A" e "B" del cavo di comunicazione, senza mai invertire il cablaggio del polo "A" e "B", effettuare i collegamenti come mostrato nella figura seguente:

Collegare la linea RS485 del controllo remoto a muro mediante cavo bipolare adatto per connessione seriale RS485 tenendolo separato dai cavi d'alimentazione elettrica.

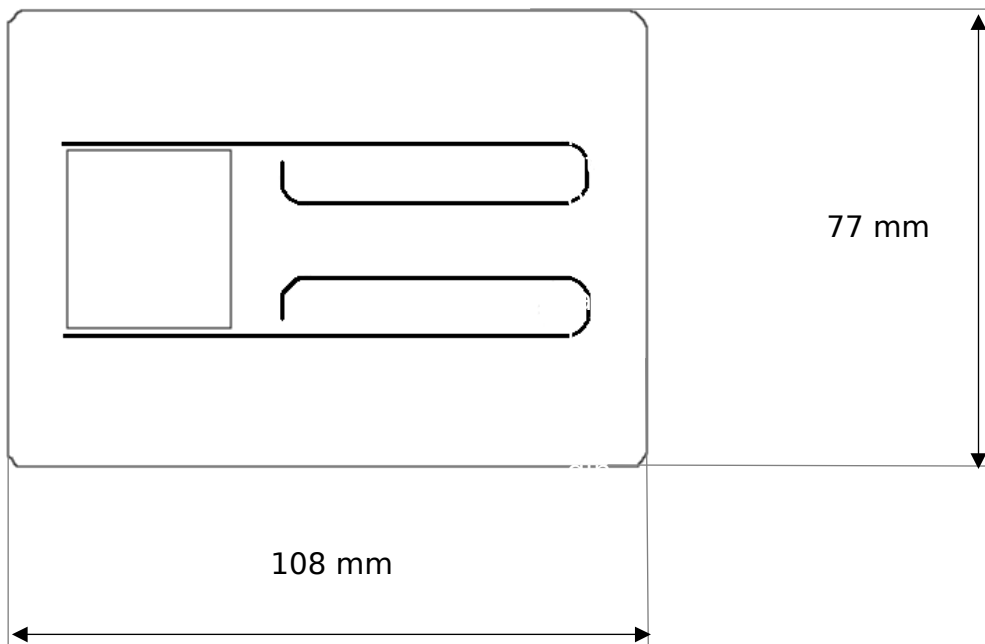


- Eseguire un tracciato in modo da ridurre al minimo la lunghezza delle derivazioni;
- Terminare la linea con la resistenza da 120 Ω in dotazione;
- Non effettuare collegamenti a "steffa";
- Il collegamento con il cavo RS485 è polarizzato, rispettare le indicazioni "A" e "B" su ogni periferica collegata (per la connessione utilizzare preferibilmente un cavo bipolare schermato con sezione minima di 0,35 mm²);

INFORMAZIONI TECNICHE

CARATTERISTICHE TECNICHE	
Alimentazione	5 Vcc \pm 10%
Ingressi	Non disponibili
Uscite	Non disponibili
Campi di misura/ Risoluzione sonde integrate	0...50°C /0,3°C (sonda di temperatura integrata)
Campi di misura/ Risoluzione sonde esterne	Non disponibili
Bus di comunicazione	n. 1 RS485 Modbus RTU
Conessioni	n. 2 morsetti a vite estraibili
Condizioni ambientali di funzionamento	Temperatura 0...50°C Umidità 10...95%, UR senza condensa
Stoccaggio	-20...50°C
Montaggio	Fissaggio a muro
Dimensioni (LxPxH)	108x77x16 mm
Grado di protezione	IP 20

LAYOUT GENERALE I/O



DEK Italia S.r.l.

Via dei Castelli Romani, 22
00071 - Pomezia
Roma - Italia

Contatti:

Sito Web: www.dekitalia.com

E-mail: info@dekitalia.com

Telefono: +39 0691385846