

Rev. 02-2021

TermoGea



Modulo Uscite Analogiche

Manuale di Installazione

Avvertenze generali

- ⚠ Leggere attentamente le avvertenze contenute nel seguente documento in quanto forniscono importanti indicazioni riguardanti la sicurezza d'installazione, d'uso e di manutenzione.
- ⚠ Tutte le operazioni dovranno essere eseguite con cura e a regola d'arte, in conformità delle norme di sicurezza sul lavoro vigenti.
- ⚠ Dopo aver tolto l'imballo assicurarsi dell'integrità e della completezza del contenuto. In caso di non rispondenza rivolgersi all'agenzia che ha venduto l'apparecchio.
- ⚠ E' vietato modificare i dispositivi di sicurezza o di regolazione senza l'autorizzazione e le indicazioni del costruttore dell'apparecchio.
- ⚠ E' vietato disperdere e lasciare alla portata di bambini il materiale dell'imballo in quanto può essere potenziale fonte di pericolo.
- ⚠ Gli interventi di riparazione o manutenzione devono essere eseguiti dal Servizio Tecnico di Assistenza o da personale qualificato secondo quanto previsto dal presente libretto. Non modificare o manomettere l'apparecchio in quanto si possono creare situazioni di pericolo ed il costruttore dell'apparecchio non sarà responsabile di eventuali danni provocati.
- ⚠ Il costruttore non può essere considerato responsabile per eventuali danni derivanti da usi impropri, erronei e irragionevoli.

SOMMARIO

SCHEDA TECNICA	3
ISTRUZIONI DI INSTALLAZIONE.....	3
1.1 Montaggio	3
1.2 Collegamento Alimentazione	3
1.3 Collegamento Bus.....	3
1.4 Collegamento Uscite.....	4

SCHEMA TECNICA

Modulo uscite Analogiche

Il modulo ha 4 ingressi analogici in tensione con range 0-10VDC oppure in corrente 4-20mA selezionabile da jumper. Il valore degli ingressi viene fornito come numero intero moltiplicato x100 (es. 103 -> 1.03mA). Predisposto per Installazione su barra DIN



SPECIFICHE TECNICHE

Codice	ANU-4
Tensione Uscita	0V ... 10V
Alimentazione	9VDC ... 30VDC
Consumo	40mA
Precisione	±0,02V
Condizioni ambientali di funzionamento	-40°C ... 70°C
Protocollo bus	RS485 Modbus RTU
Montaggio	Guida DIN 46277
Protezione	IP20
Dimensioni (LxPxA)	19x90 x65 mm

ISTRUZIONI DI INSTALLAZIONE

1.1 MONTAGGIO

Installazione su barra DIN.

1.2 COLLEGAMENTO ALIMENTAZIONE

Questo modulo ha un range di alimentazione tra 9Vdc...30Vdc la quale viene collegata sull'ingresso 10 (-) 12 (+).

Cavo bipolare con sezione minima 0,35 mmq – massima 0,50 mmq da usare per il bus di alimentazione.

- ⚠ Prima di connettere il dispositivo alla rete elettrica assicurarsi di aver rispettato tutte le raccomandazioni di cablaggio presenti in questo allegato tecnico, oltre ad aver rispettato le regole della buona tecnica di assemblaggio di quadro elettrico.**

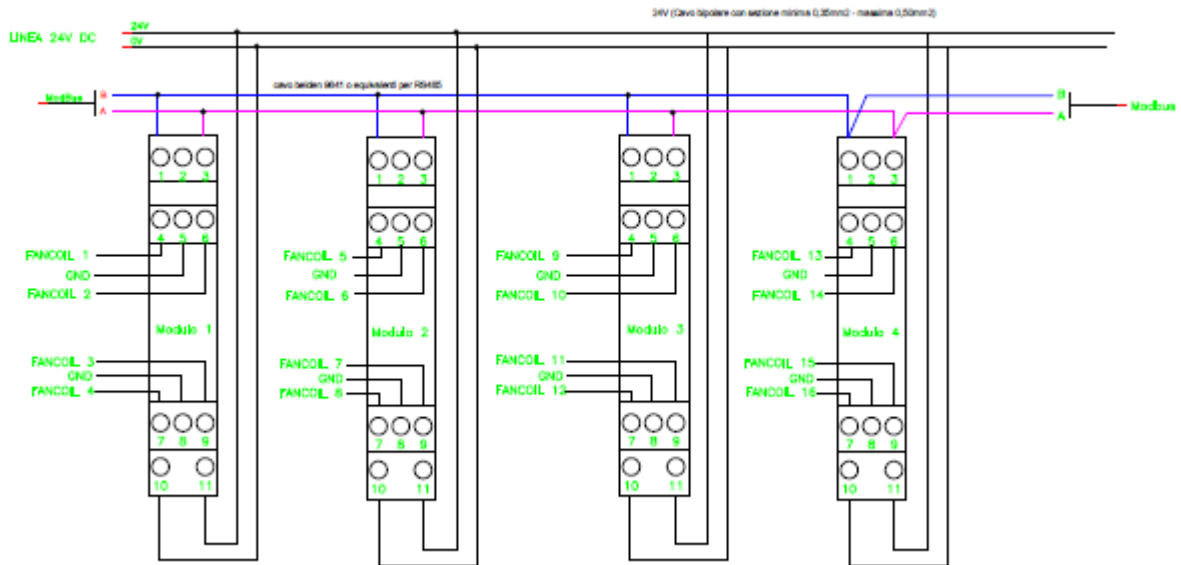
1.3 COLLEGAMENTO BUS

Il modulo è dotato di una interfaccia seriale RS485 con protocollo di comunicazione Modbus RTU sull'ingresso 1 (B) e 3 (A).

Utilizzare un cavo schermato ad una coppia di conduttori twistati conforme alle norme EIA RS 485. Si raccomanda l'uso di cavo Belden 9841.

I collegamenti del bus modbus deve essere tipo “entra ed esci”. Evitare collegamenti a stella.

Porre attenzione nel connettere correttamente i poli “A” e “B” del cavo di comunicazione, senza mai invertire il cablaggio del polo “A” e “B”.

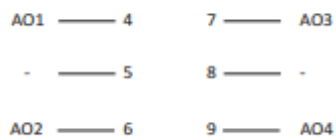


IMPORTANTE: Collegare una resistenza di **120 ohm** fra A e B dell’ultimo dispositivo modbus connesso nel bus.

- △ Specifiche cavo Modbus RS485: Belden 9841.
- △ Specifiche cavo alimentazione: cavo bipolare con sezione minima 0,35 mmq – massima 0,50 mmq

1.4 COLLEGAMENTO USCITE

La lunghezza di cavo massima per l’uscita analogica è di 50m.



TermoGea

È un marchio di

DEK Italia S.r.l.

Via dei Castelli Romani, 22
00071 – Pomezia
Roma – Italia

Contatti:

Sito Web: www.termogea.com

E-mail: info@termogea.com

Telefono: +39 0691385846